

ČESKÉ VYSOKÉ UČENÍ TECHNICKÉ V PRAZE

Fakulta elektrotechnická
Katedra teorie obvodů

Konstrukce fotopletysmografu

Návod k laboratorní úloze z předmětu
17PMPAOL Aplikovaná optoelektronika v lékařství

Zdeněk Horčík, Jan Havlík

16. ledna 2017

1 Úkol cvičení

Z připravených součástek a plošného spoje zkonstruuje fotopletysmograf, zapojení oživte a ověřte jeho funkci. Diskutujte, jak zapojení funguje.

2 Postup práce

1. Návzik pájení

Co nejlépe připájejte do desky univerzálního plošného spoje předložený integrovaný obvod a pasivní součástky. Dbejte na správné prohřátí spojů, dle potřeby na očištění vývodů součástek. U dobře provedeného spoje rozteklý cín smáčel všechny povrchy, vzlínal po nich, pokrývá celý obvod vývodů a po vychladnutí je povrch hladký a lesklý.

Při práci se vystřídají všichni členové skupiny! Po schválení kvality pájených spojů lze přistoupit k osazení desky fotopletysmografu.

2. Sestavení fotopletysmografu

Z připravených součástek a plošného spoje sestavte fotopletysmograf. Schéma zapojení a osazovací plán jsou uvedeny na obrázcích 1 a 2. Rezistory R8 a R9 jsou voleny podle typu piezoměniče a požadované hlasitosti výstupního signálu, obvykle R8 = 22 k Ω a R9 není osazen.

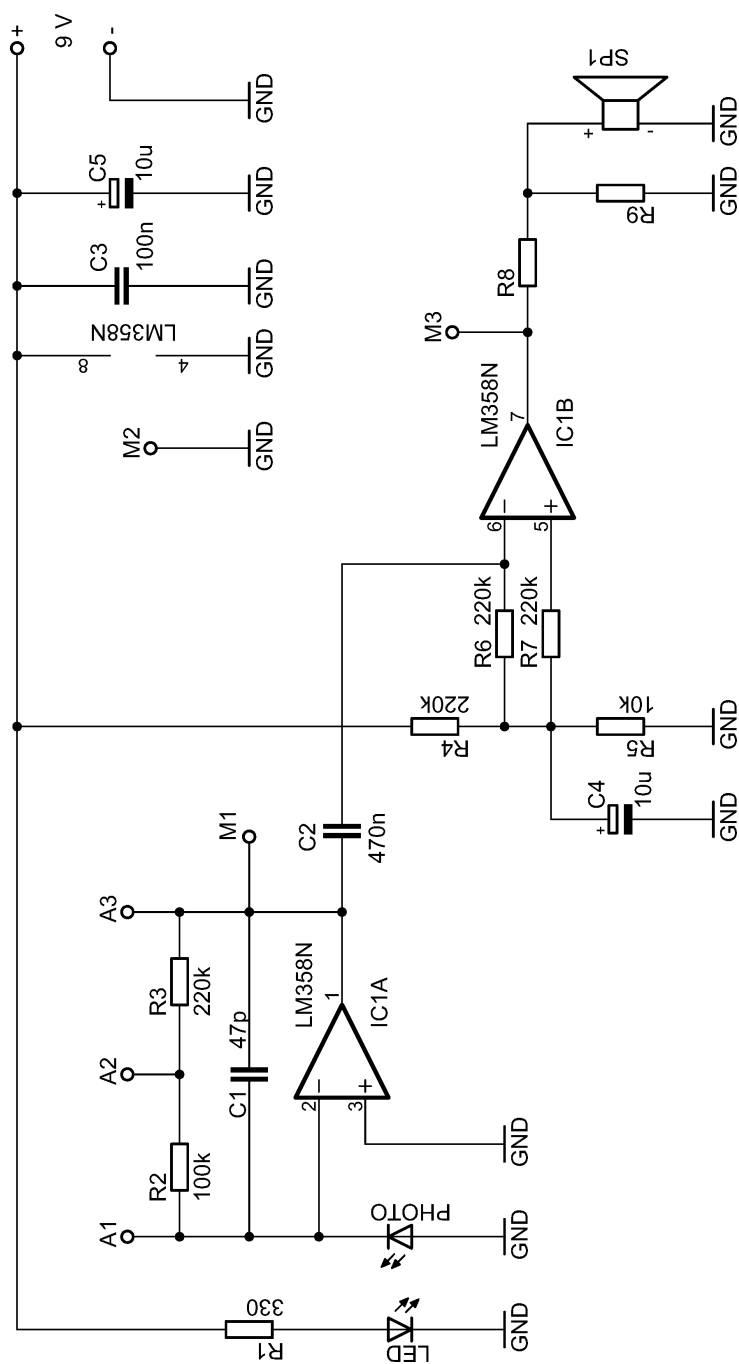
Body M1 až M3 jsou měřicí body pro osciloskop (M2 je zemní svorka), A1 až A3 slouží pro nastavení zesílení zkratovací propojkou (tzv. jumperem), možné varianty jsou neosazená, osazená mezi A1-A2 a osazená mezi A2-A3. Pro M1 až M3 použijte kontaktní lištu o délce 5 kontaktů s odstraněným 2. a 4. kolíčkem.

Podélné výřezy kolem LED a fotodiody slouží pro připevnění konstrukce volitelné světelné zábrany. Dvojice kontaktních plošek na přívodech napájení a GND slouží pro vytvoření můstků cca 5 × 5 mm ze zapojovacího drátu pro snadné a spolehlivé zachycení háčků nebo krokodýlků přívodních vodičů.

3. Oživte zapojení a ověřte jeho funkci. Nepřekračujte napájecí napětí 9 V.

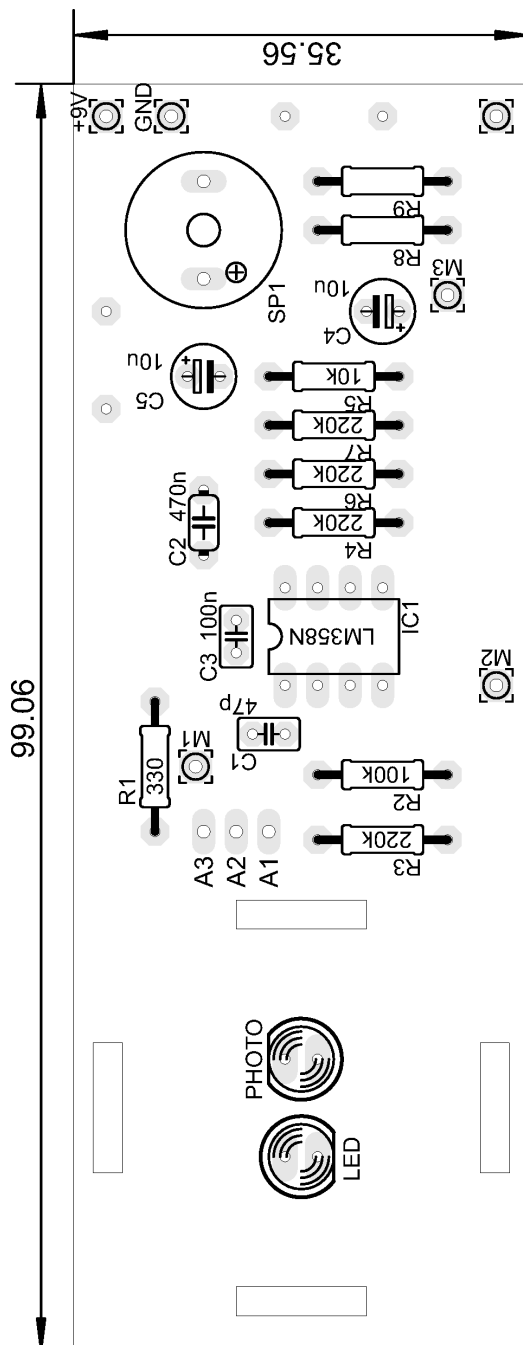
3 Diskuse

Diskutujte funkci fotopletysmografu.



Obrázek 1: Schéma zapojení

16. ledna 2017



Obrázek 2: Osazovací plán

16. ledna 2017